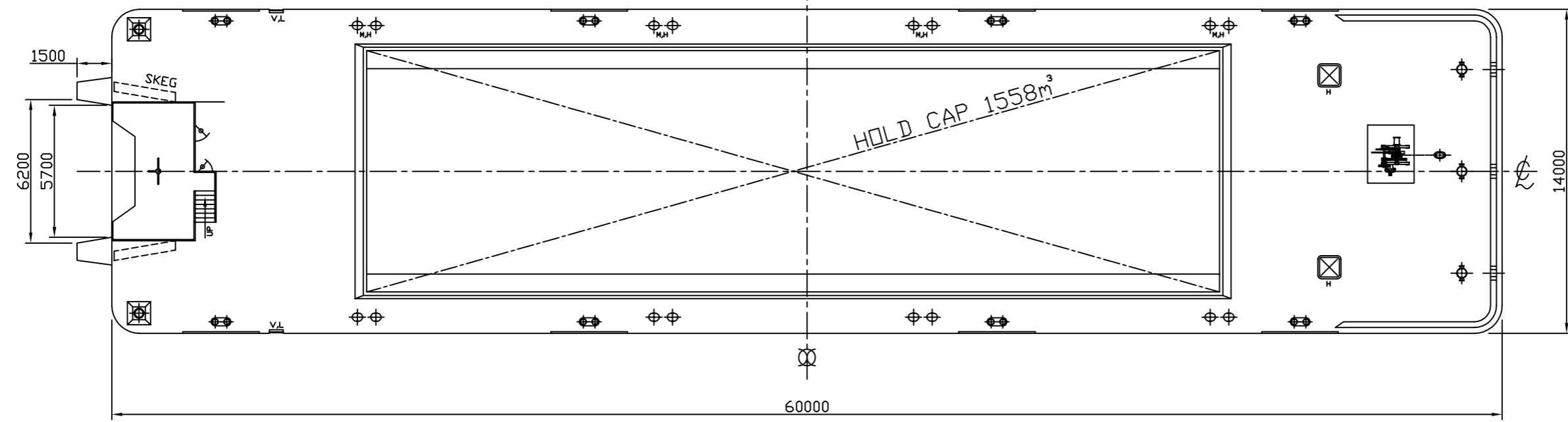
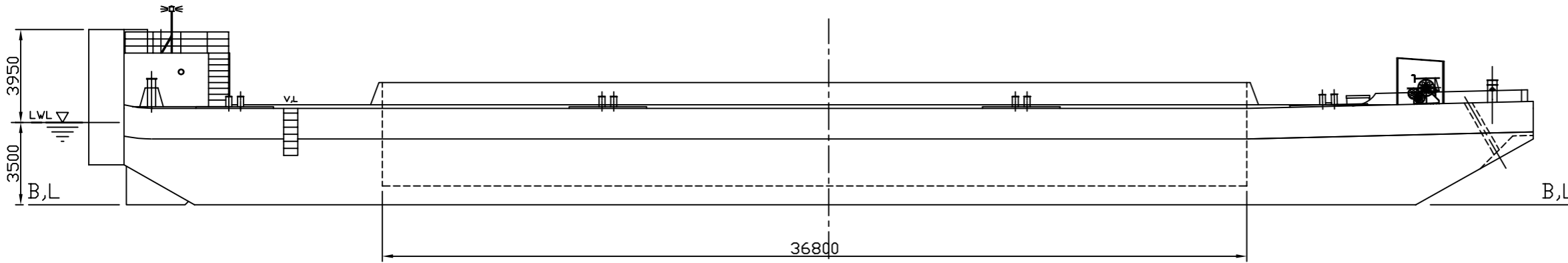
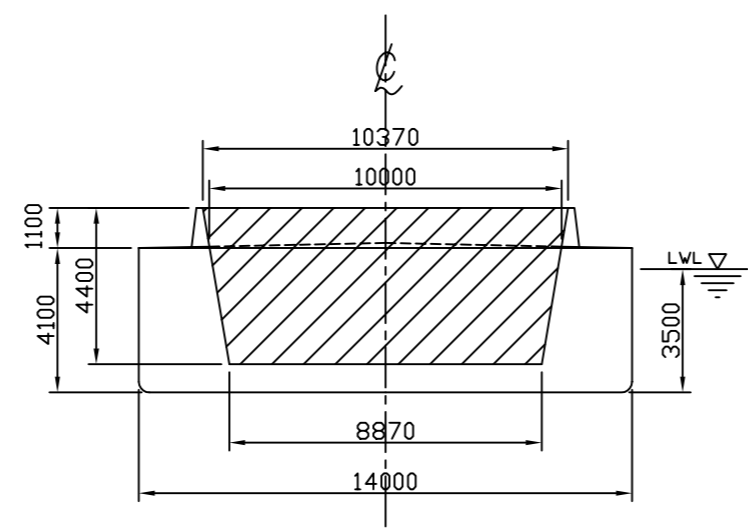


PRINCIPAL DIMENSIONS

LENGTH (D,A)	60.00
BREADTH (MLD)	14.00
DEPTH (MLD)	4.10
DRAFT	0.75

$$\frac{(10370+8870) \times 4400}{2} \times 36800 = 1558\text{m}^3$$



高砂建設(株)

1500m³積 土運船

一般配置図
高砂 1512
高砂 1512

尺度	1 / xxx
	H,M
	製図 設計 監製