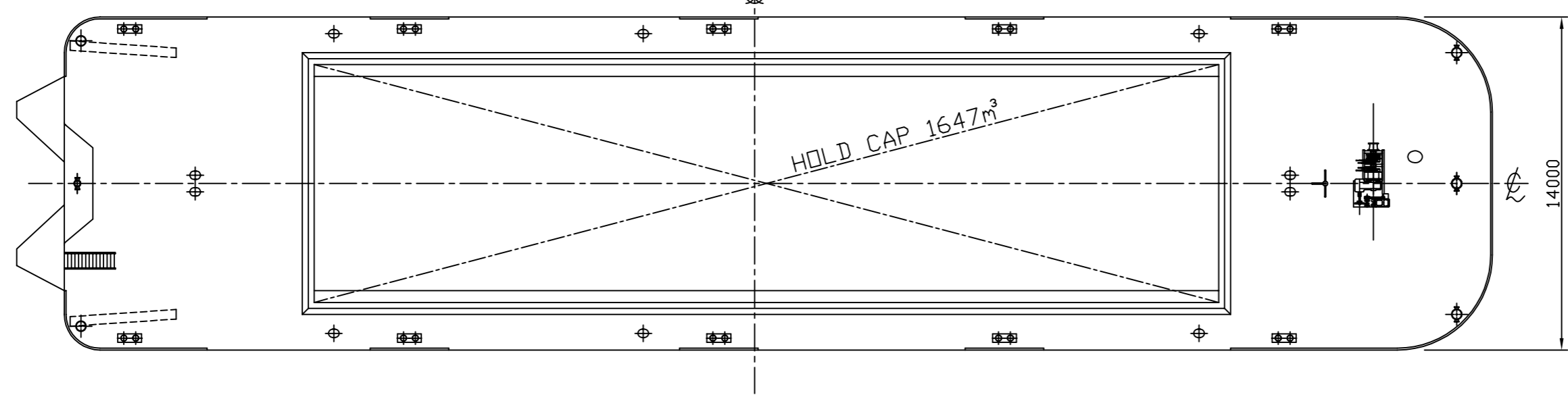
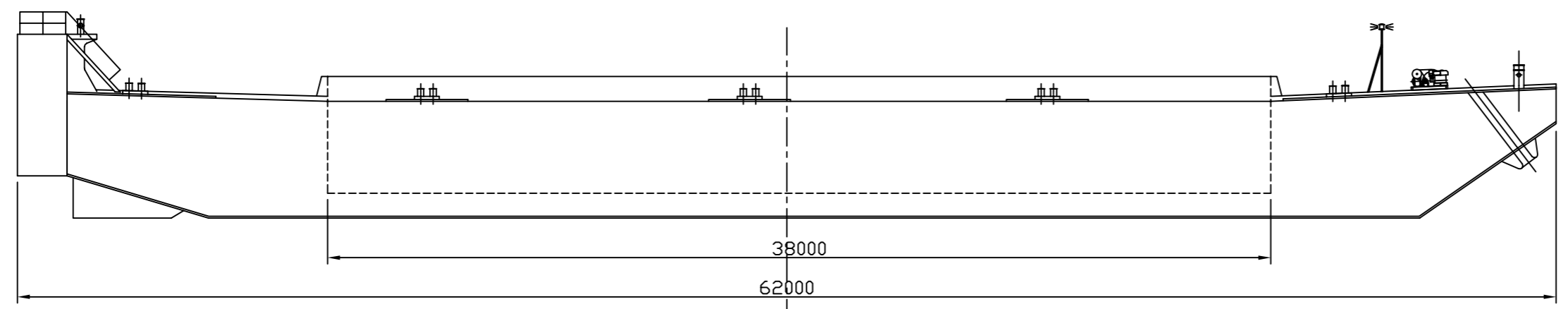
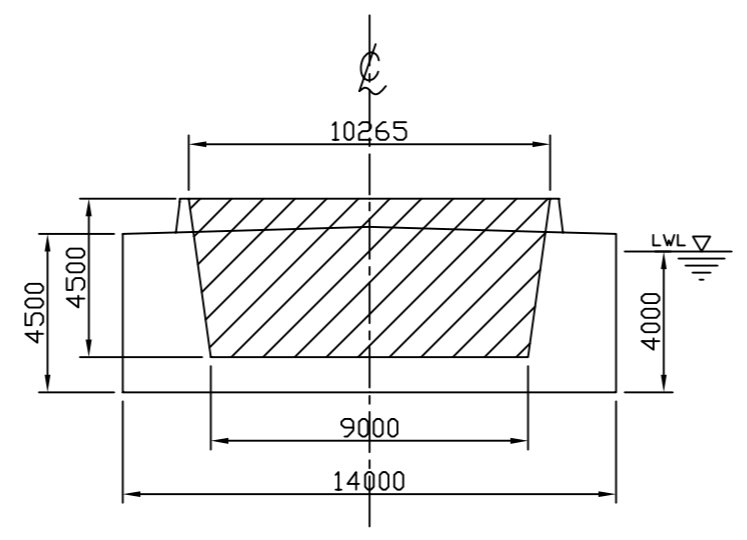


PRINCIPAL DIMENSIONS

LENGTH (D,A)	62.00
BREADTH (MLD)	14.00
DEPTH (MLD)	4.50
DRAFT	0.70

$$\frac{(10265+9000) \times 4500}{2} \times 38000 = 1647 \text{m}^3$$



高砂建設(株)

1600m³積 土運船

一般配置図
 高砂 1
 高砂 1
 1602
 1

尺度	1 / xxx
	H,M
	製図 設計 監製