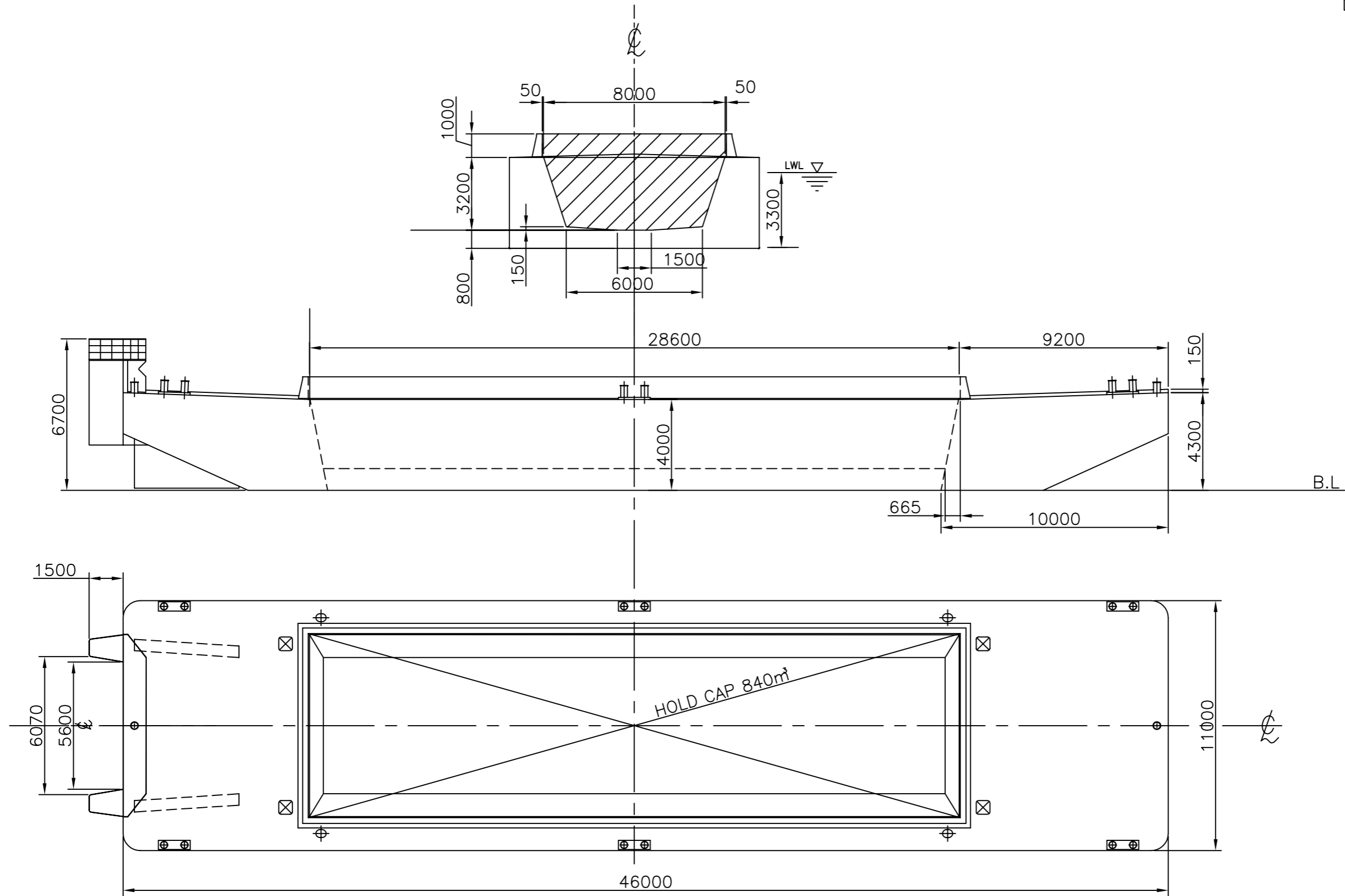


PRINCIPAL DIMENSIONS

LENGTH (O,A) 46.00  
 BREADTH (MLD) 11.00  
 DEPTH (MLD) 4.00  
 DRAFT 0.65

$$(8100 \times 1000) + \frac{(8000 + 6000) \times 3050}{2} + \frac{(6000 + 1500) \times 150}{2} \times (28600 - 665) \div 840 \text{ m}^3$$



高砂建設(株)

800m<sup>3</sup>積 土運船

B  
O  
X  
8  
8  
0  
0  
1  
2

尺度 1/xxx

H,M H,M

製図 設計 監製