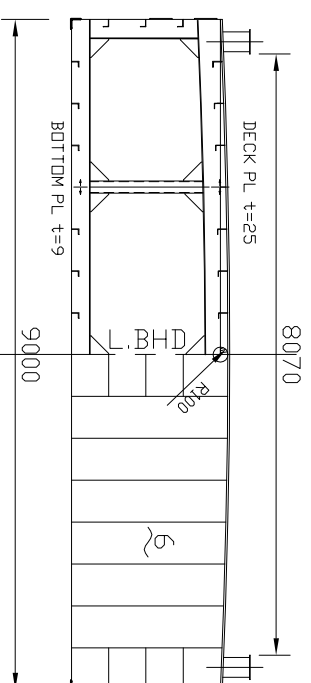


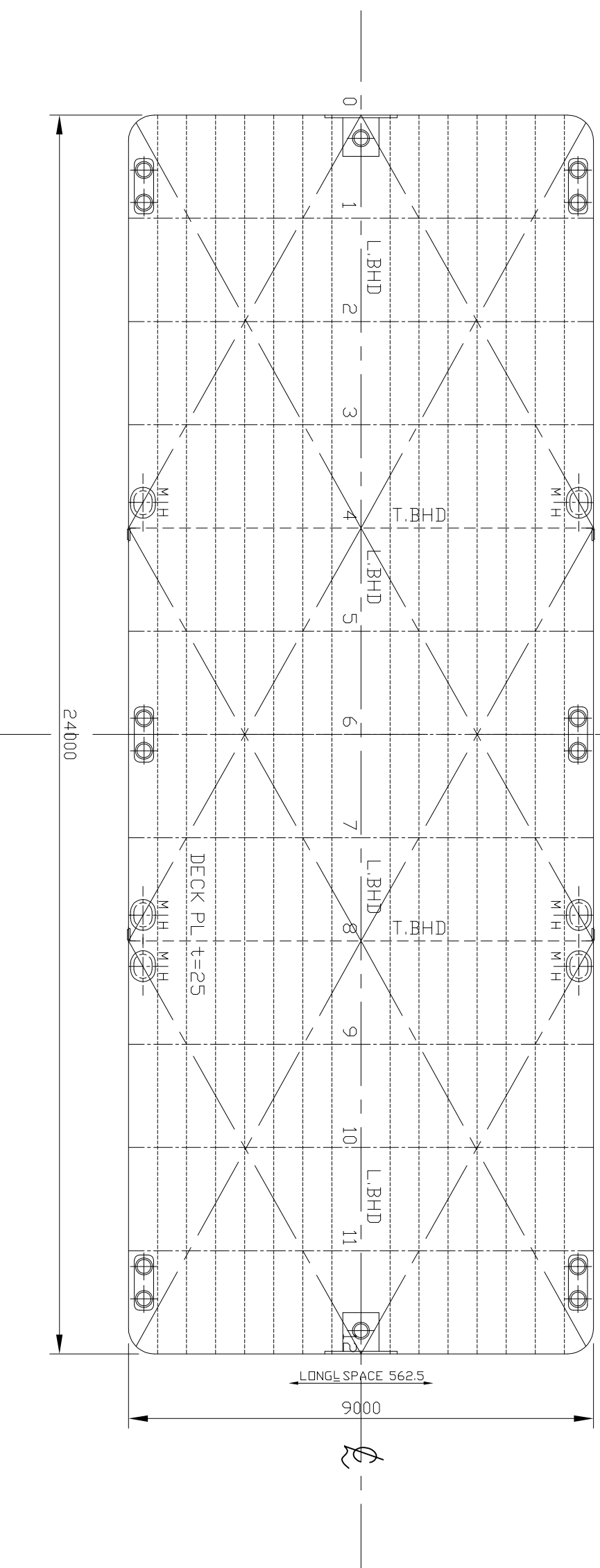
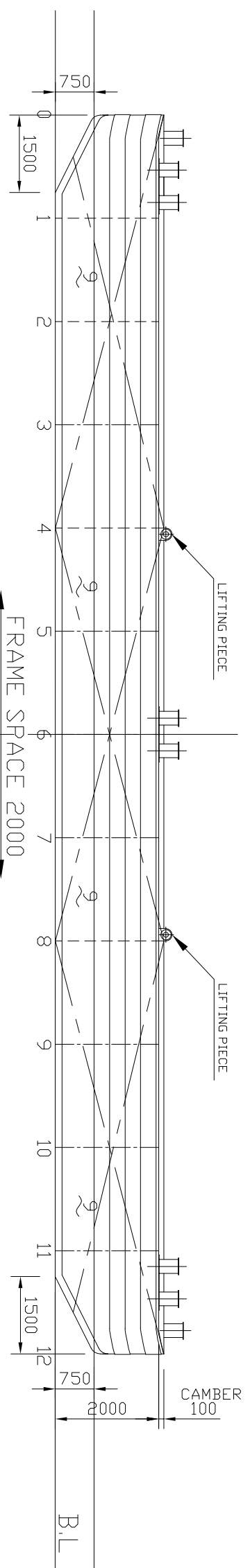
TYPICAL TRANS SEC

TYPICAL W.T. BHD SEC



PRINCIPAL DIMENSIONS

LENGTH (D.A) 24.00
 BREADTH (MLD) 9.00
 DEPTH (MLD) 2.00
 DRAFT 0.30



高砂建設(株)

300t 積 台船

一般配置図 3 9 8

尺度

1 / XXXX

H,M

製図

設計

図案