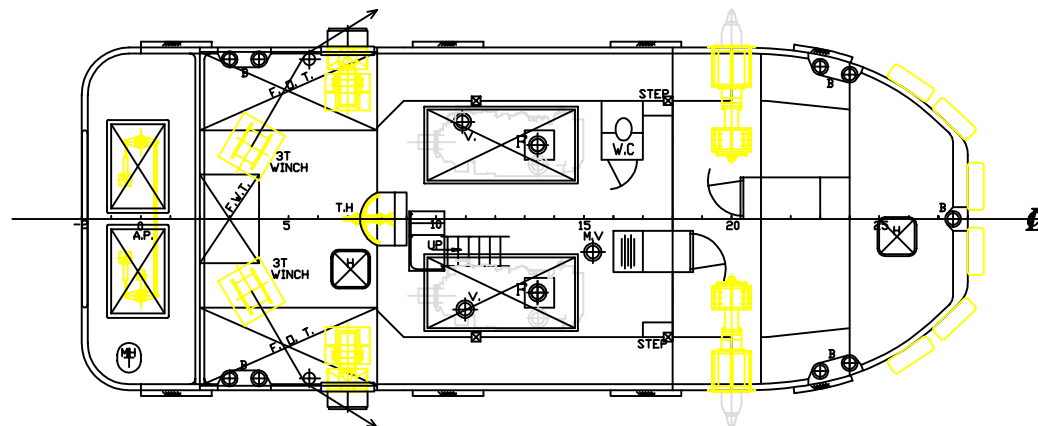
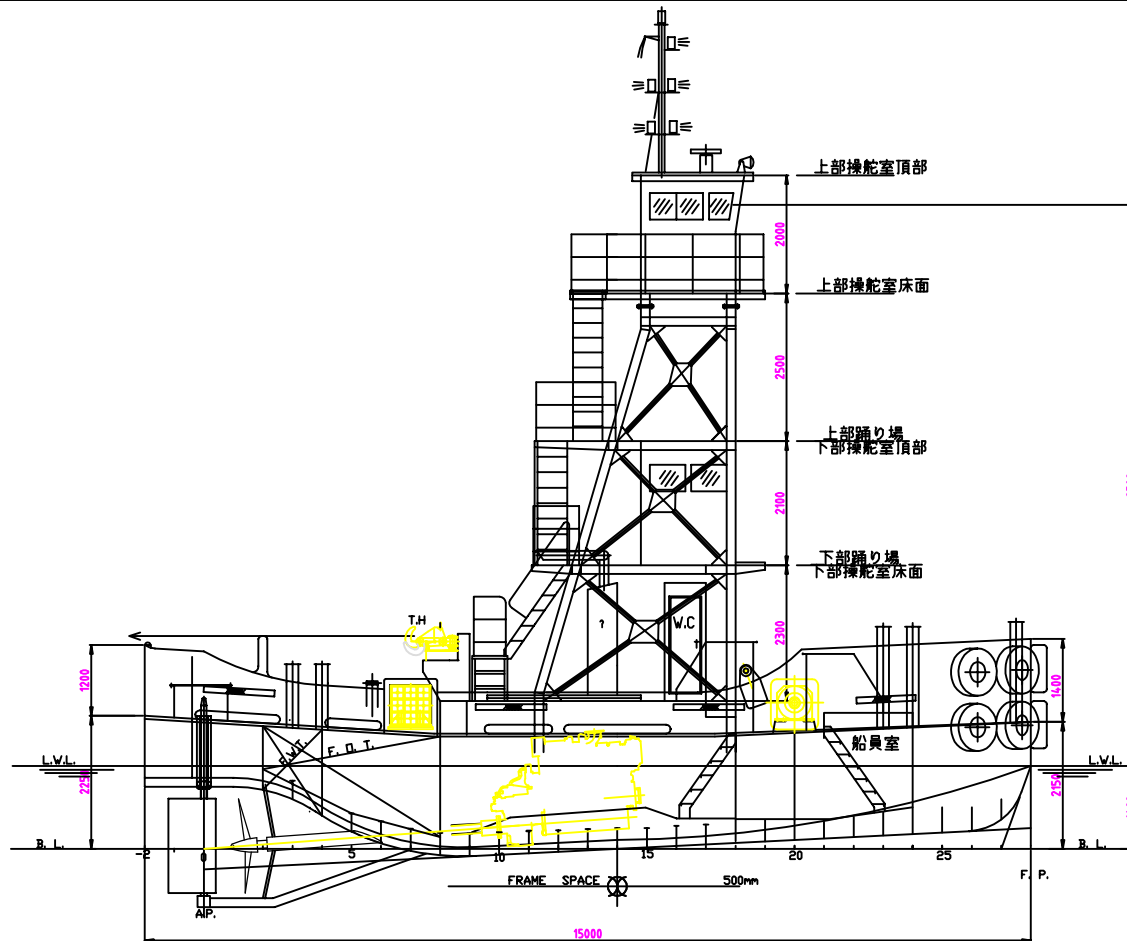


主要寸法

全長	Lo	15.000 m
垂線間長	Ls	14.000 m
型巾	B	5.800 m
型深さ	D	1.900 m
計画満載吃水	ds	1.400 m



高砂建設(株)

一般配置図

尺度	1 / xxx
	H, M