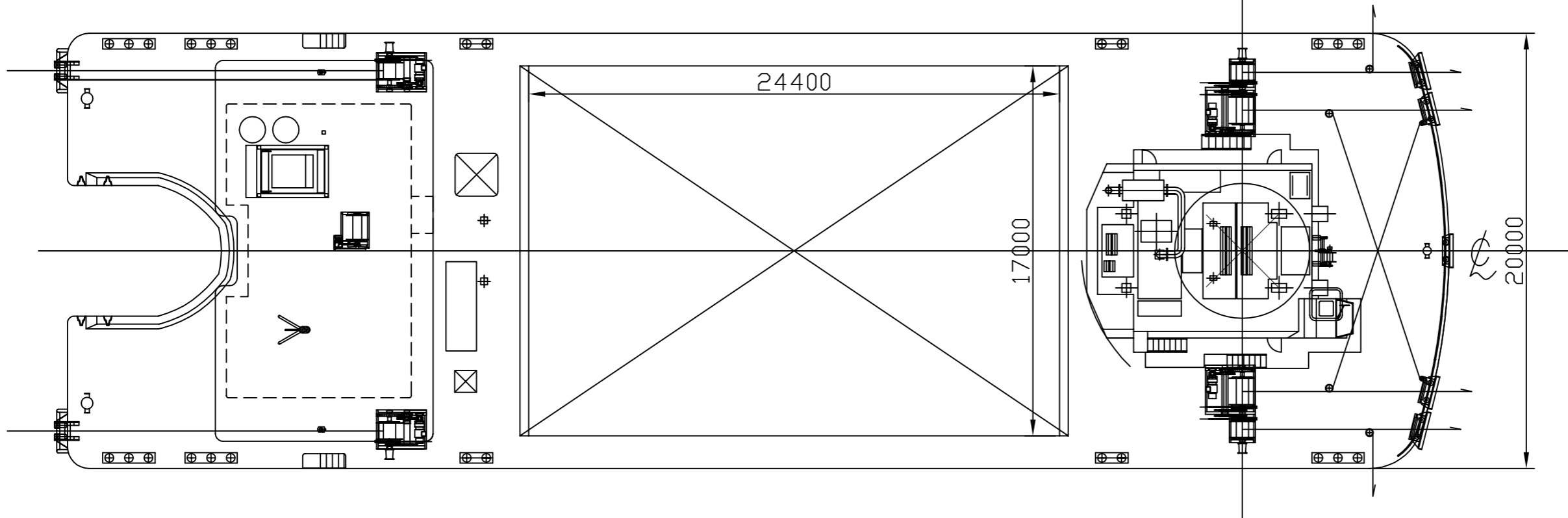
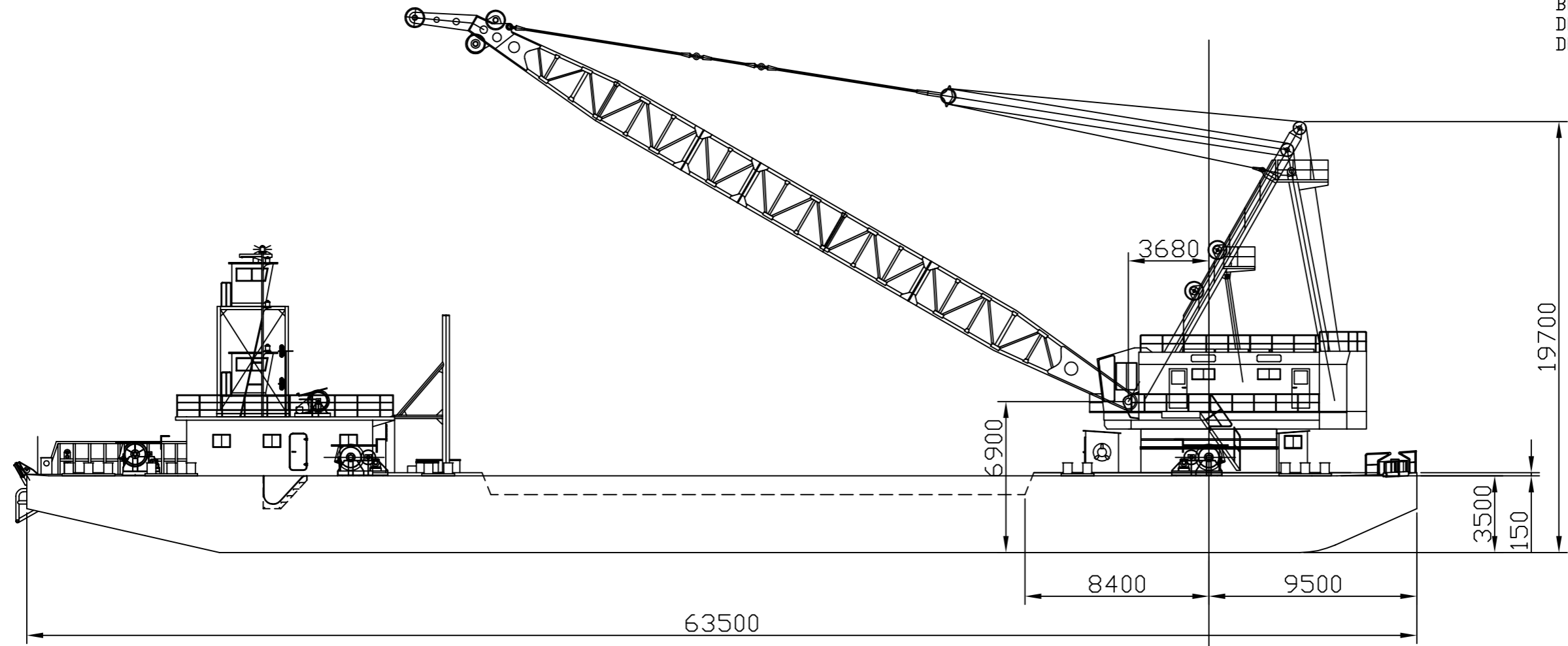


PRINCIPAL DIMENSIONS

LENGTH (O,A) 63.50  
 BREADTH (MLD) 20.00  
 DEPTH (MLD) 3.50  
 DRAFT 1.50



高砂建設(株)

200t吊り全旋回起重機船兼グラブ船

一般配置図  
 あけぼの

尺度	1 / xxx
	H,M
	製図 設計 監製