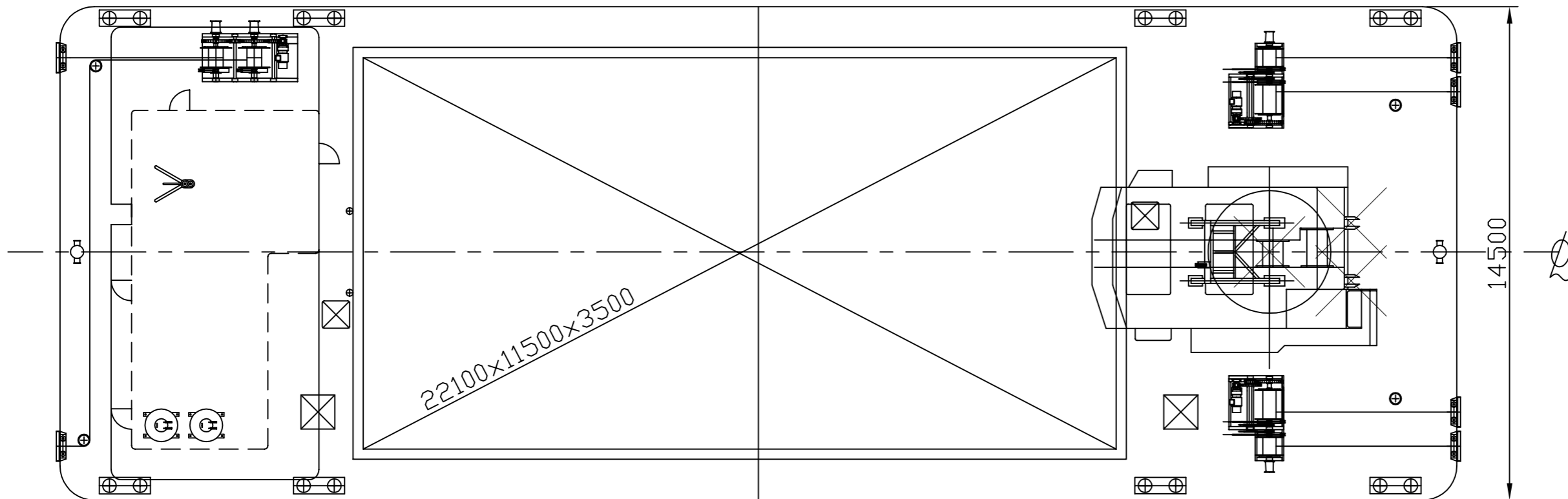
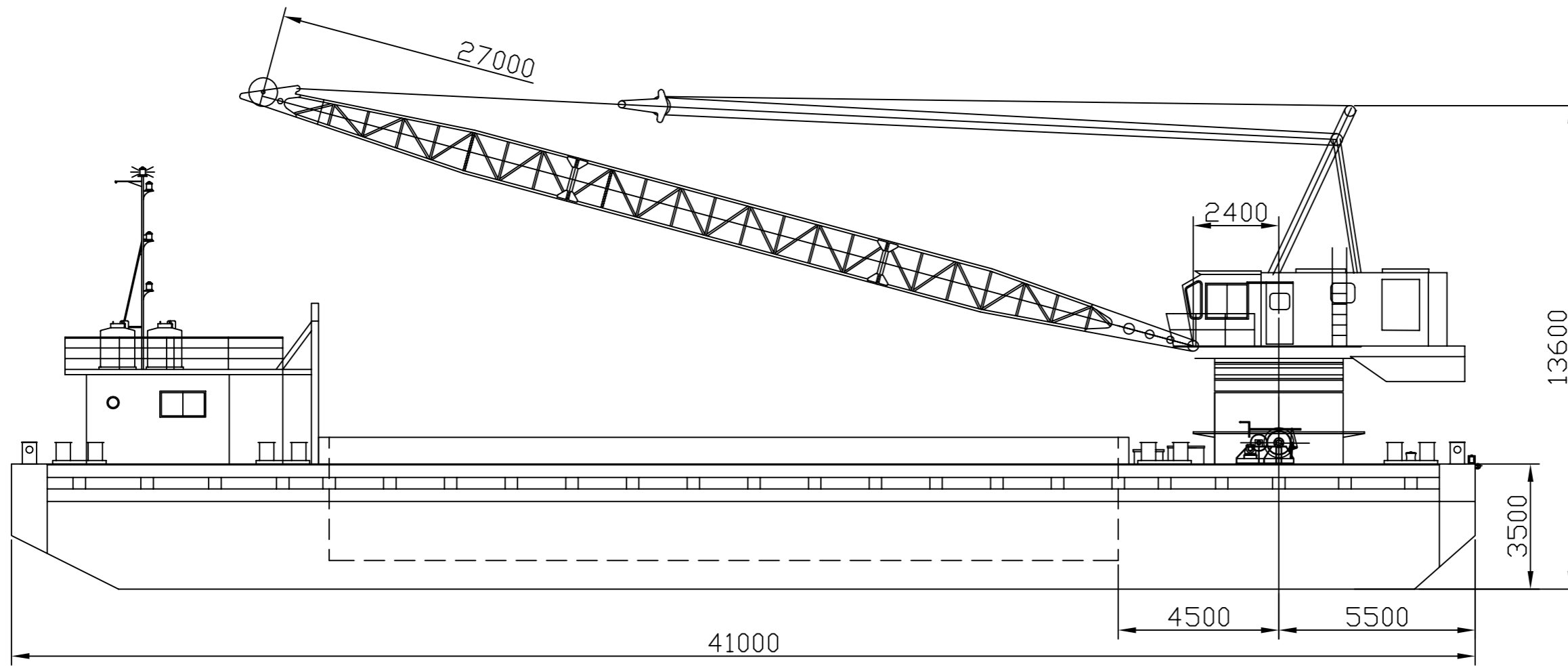


PRINCIPAL DIMENSIONS

LENGTH (O,A) 41.00  
 BREADTH (MLD) 14.50  
 DEPTH (MLD) 3.50  
 DRAFT 0.85



高砂建設(株)

一般配置図  
 葵三号

尺度 1 / xxx

H,M

製図 設計 原案