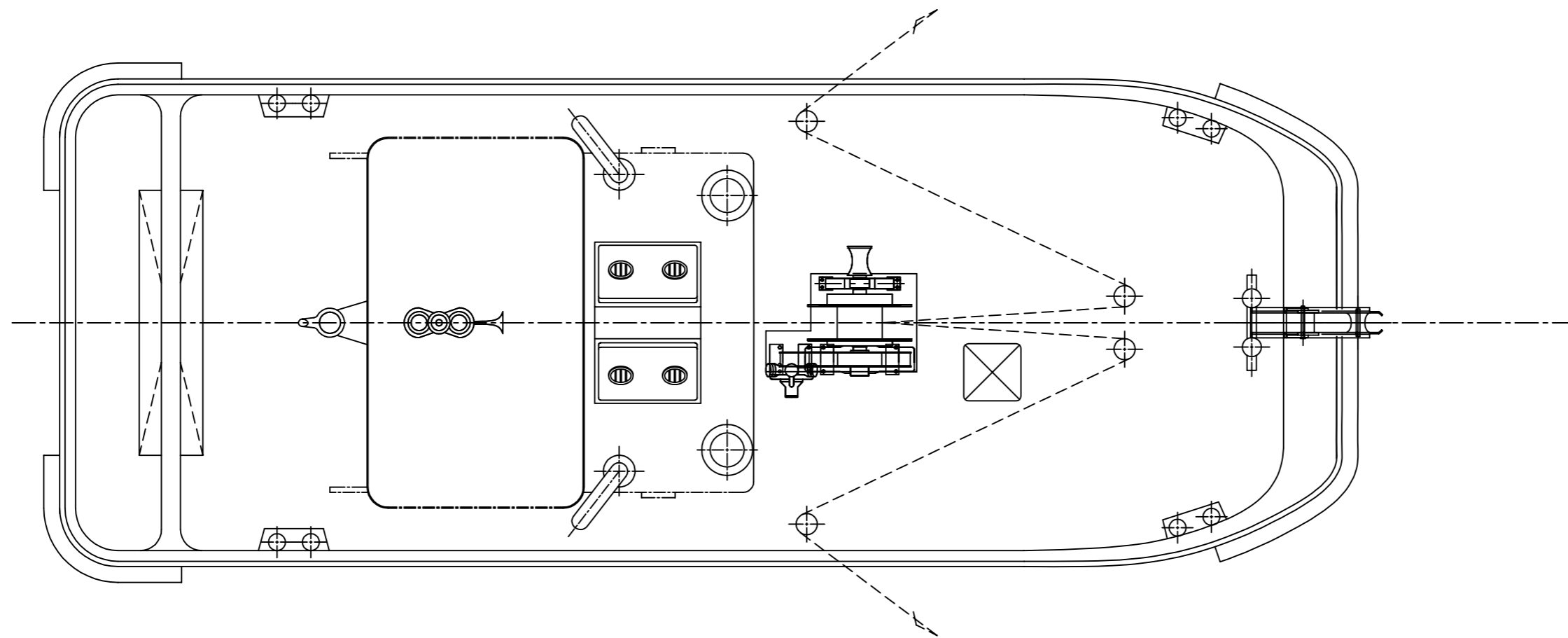


PRINCIPAL DIMENSIONS

LENGTH (O,A) 12.00
 BREADTH (MLD) 4.50
 DEPTH (MLD) 1.50

B,L



高砂建設(株)

1
2
噸
型
揚
錨
船

菊
3
号

尺度

		H,M	
		製図	設計