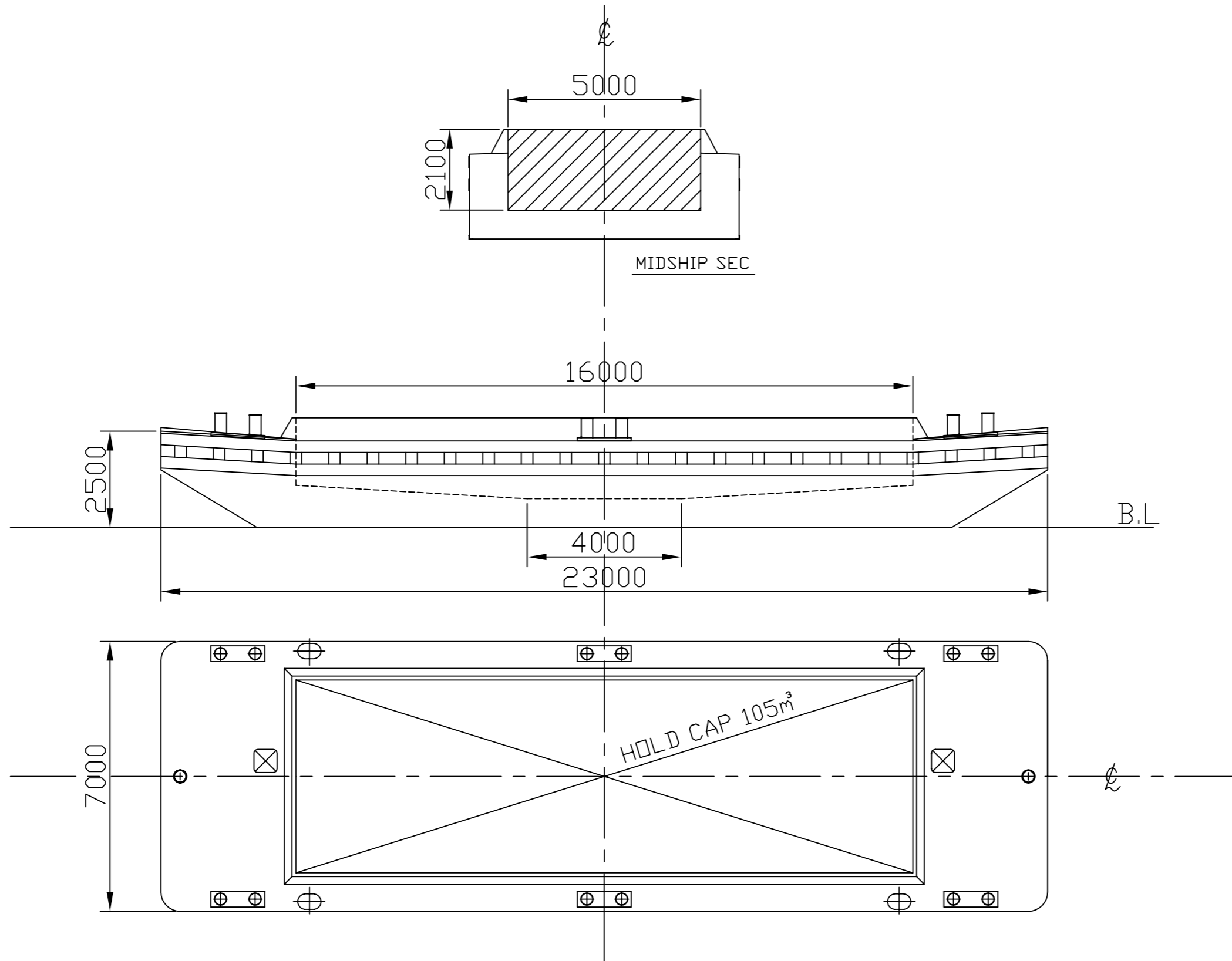


$$\left(\frac{(16000+4000) \times 350}{2} + 16000 \times 1750 \right) \times 5000 = 157.5 \text{m}^3$$

PRINCIPAL DIMENSIONS

LENGTH (O.A) 23.00
 BREADTH (MLD) 7.00
 DEPTH (MLD) 2.20
 DRAFT 0.40



高砂建設(株)

100m³積 土運船

一般配置図
 B B
 O O
 X X
 1 1
 0 0
 2 1

尺度 1 / xxx

H,M
 製図 設計 監製