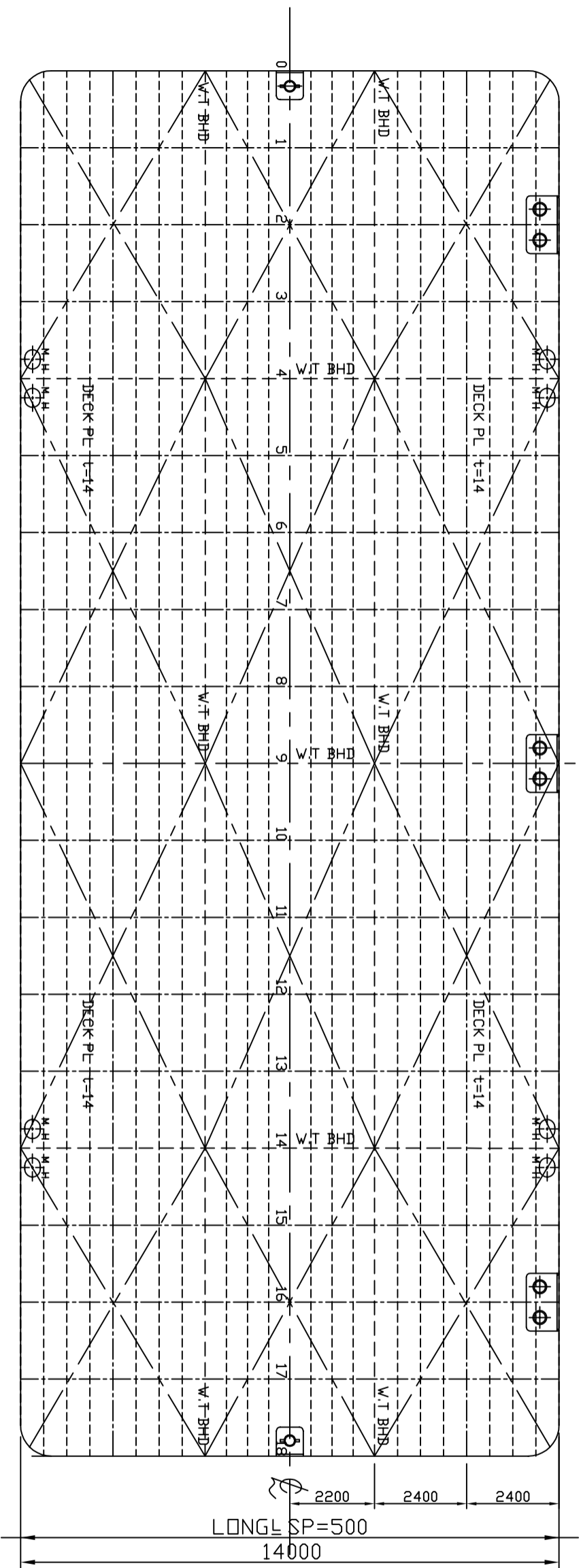
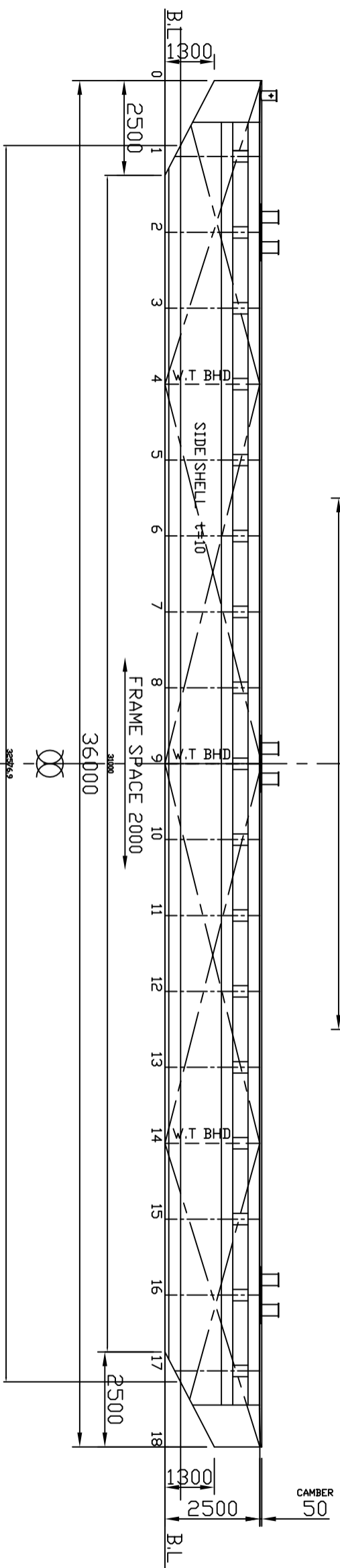
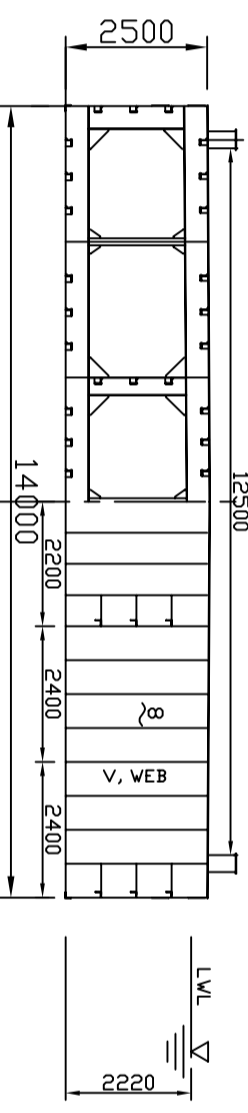


PRINCIPAL DIMENSIONS

LENGTH (D.A)	36.00
BREADTH (MLD)	14.00
DEPTH (MLD)	2.50
DRAFT	0.50
CAMBER	50



高砂建設(株)

800t積 台船

一般配置図

897

尺度	1 / XXXX
H/M	
製図	
設計	
監製	